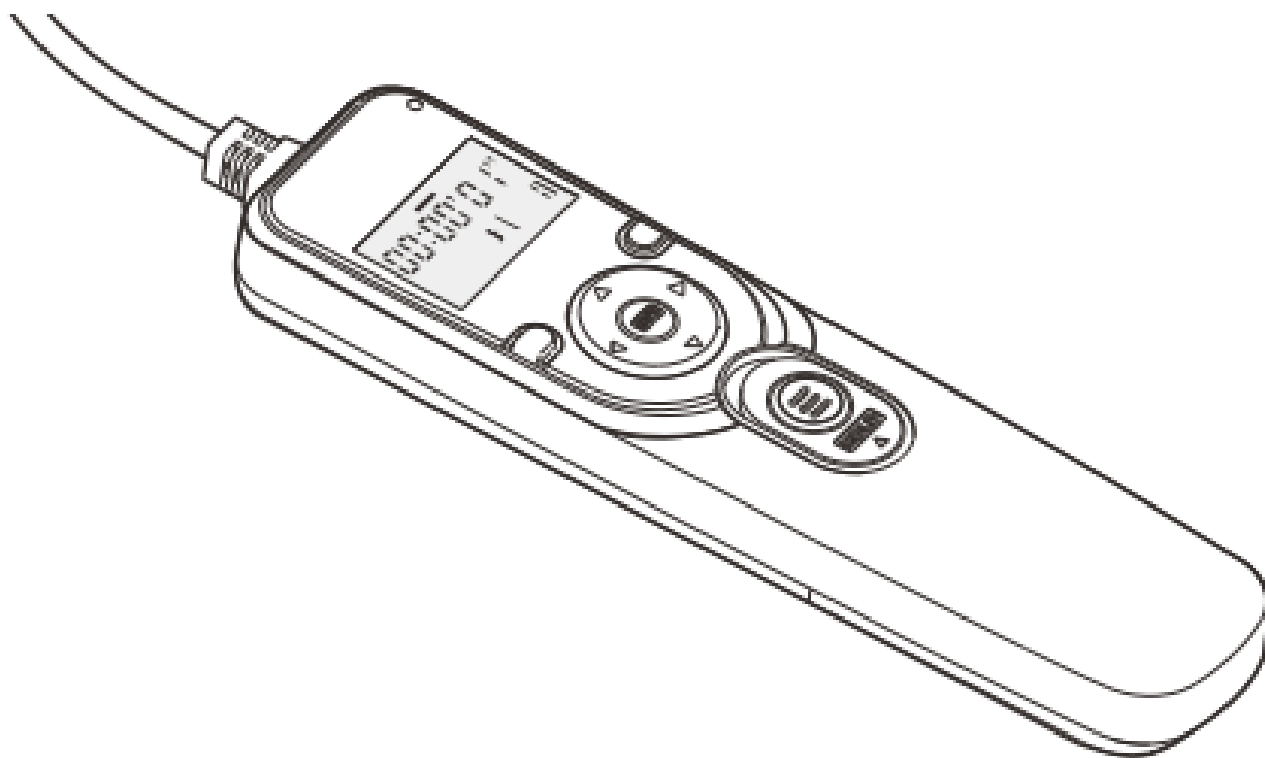


Серии UTR/ITR



Цифровой таймер удаленного спуска затвора

Руководство пользователя

Вступление

Благодарим Вас за приобретение таймера удаленного спуска серий UTR / ITR. Данное устройство обладает рядом функций, позволяющих точно регулировать задержку, время выдержки, интервал, количество спусков и т.д.


- * Сменный соединительный шнур серии UTR позволяет совмещать таймер с камерами различных производителей.
- * У таймеров серии ITR шнур несменный, следовательно, они совместимы лишь с конкретными моделями определенных производителей.

Содержание

Правила безопасности.....	2
Описание компонентов.....	4
• Корпус.....	4
• Дисплей.....	5
• Установка батарей.....	6
• Хранение.....	6
• Кнопка подсветки/блокировки.....	7
• Подключение таймера.....	8
Использование таймера.....	9
Настройка таймера.....	10
Рекомендации по использованию и хранению.....	15
Совместимые модели камер.....	16
Технические характеристики.....	17

Правила безопасности

- Во избежание повреждения устройства или нанесения травмы себе или окружающим тщательно ознакомьтесь со следующими предостережениями до первого использования таймера.
- Возможные последствия, возникающие при несоблюдении перечисленных в данном разделе рекомендаций, обозначаются следующим знаком:

 Информация, которая сопровождается таким знаком, обязательна к ознакомлению перед эксплуатацией устройства.

Не разбирайте и не вносите конструктивные изменения

Несоблюдение данного правила может привести к поражению пользователя электрическим током или поломке устройства. Если таймер все-таки разбился в результате падения или другого несчастного случая, извлеките батареи и, при необходимости, отправьте в авторизованный сервисный центр.

Храните в сухом месте

Не берите устройство мокрыми руками, не опускайте его в воду и не подвергайте воздействию брызг или дождя. Несоблюдение данного пункта может привести к возгоранию или поражению пользователя электрическим током.

Не используйте вблизи воспламеняющихся газов

Несоблюдение данного пункта может привести к возгоранию или взрыву.

Храните вне досягаемости детей

Устройство состоит из ряда мелких деталей, которые могут стать причиной удушья. Если ребенок проглотил какую-то деталь, немедленно обратитесь к врачу.

При неисправной работе сразу же выключайте устройство

Если вы заметили дым или необычный запах, исходящие из устройства, немедленно извлеките батарею и обратитесь в авторизованный сервисный центр. Примите меры по недопущению возгорания. Если продолжать использование неисправного устройства, это может привести к травмам.



Не подвергайте воздействию высоких температур

Не оставляйте устройство на солнце в закрытом транспортном средстве или других местах, подверженных воздействию высоких температур. Несоблюдение данного пункта может привести к возгоранию или повреждению корпуса или внутренних компонентов.

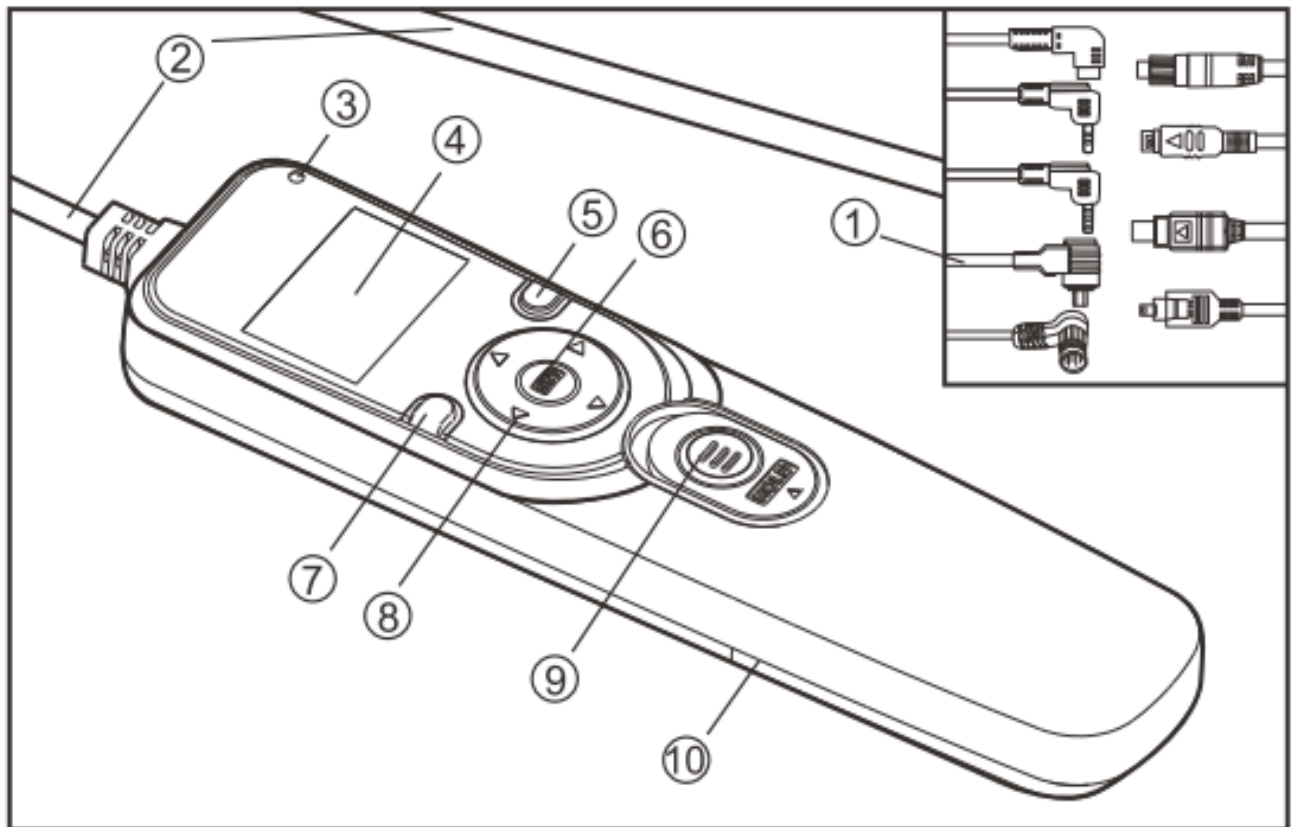


Соблюдайте меры предосторожности при обращении с батареями

При неправильном обращении батареи могут протечь или взорваться. При обращении с батареями во время работы с данным устройством соблюдайте следующие рекомендации:

- * Используйте исключительно батареи того типа, которые указаны в данном руководстве. Не используйте одновременно новые и старые батареи, а также не совмещайте батареи разных типов.
- * Изучите и следуйте всем инструкциям производителя батарей.
- * Не закорачивайте и не разбирайте.
- * Не подвергайте воздействию огня или высоких температур.
- * Не пытайтесь вставить батареи вопреки указанной полярности.
- * При полном разряде батареи могут протекать. Во избежание ущерба устройству обязательно извлекайте батареи перед длительными периодами неиспользования.
- * При попадании жидкости из батарей на кожу или одежду незамедлительно смойте проточной водой.

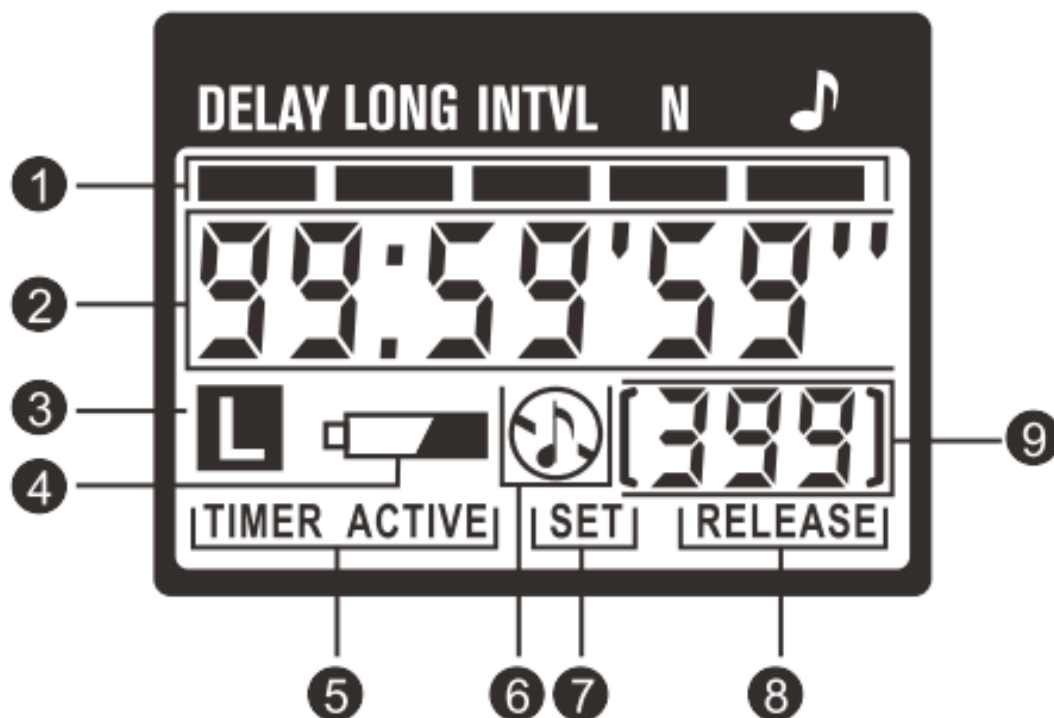
Описание компонентов



Корпус:

(Рассмотрено на примере устройства серии ITR)

1. Разъем
2. Шнур
3. Двухцветный индикатор спуска и фокуса
4. Дисплей
5. Кнопка START/STOP (СТАРТ/СТОП) ▶/■
6. Кнопка SET (УСТАНОВКА)
7. Кнопка подсветки/блокировки
8. Кнопки со стрелками
9. Кнопка спуска затвора
10. Аккумуляторный отсек

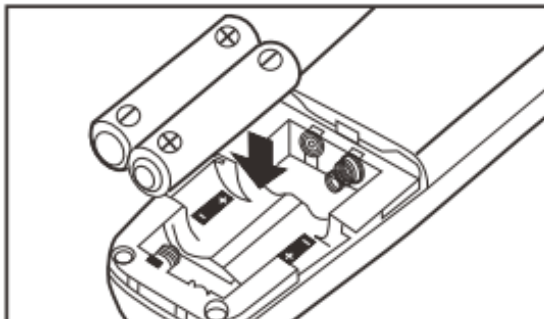


Дисплей:

1. Функциональный курсор
2. Поле отображения времени
3. Индикатор блокировки
4. Индикатор низкого заряда батареи
5. Индикатор «TIMER ACTIVE» (ТАЙМЕР АКТИВИРОВАН)
6. Индикатор статуса (вкл/выкл) звукового сопровождения
7. Индикатор «SET» (УСТАНОВКИ)
8. Индикатор «RELEASE» (СПУСК)
9. Поле количества снимков

Установка батарей:

Отодвиньте крышку аккумуляторного отсека, расположенного на задней стороне устройства. Вставьте две щелочные батареи типа AAA (1,5В LR03). Батареи в комплект поставки не входят.



Индикатор низкого заряда батарей ()

Когда уровень заряда батарей упадет до определенной отметки, соответствующий индикатор (4) начнет мигать. Замените или зарядите батареи.

При замене батарей:


1. Убедитесь, что на дисплее не отображаются индикаторы «**TIMER ACTIVE**» и «**RELEASE**».
2. Выключите камеру и отсоедините шнур таймера.
3. Извлеките батареи.
4. Дождитесь, пока экран устройства погаснет, и вставьте новые батареи.

Хранение в промежутках между эксплуатацией:

Таймер не оснащен кнопкой выключения. Чтобы уменьшить расход батарей, по окончании съемки убедитесь, что индикаторы «**TIMER ACTIVE**» (5), «**SET**» (7) и «**RELEASE**» (8).

Индикаторы «TIMER ACTIVE», «SET» и «RELEASE»



Отображаемый индикатор	Значение	Действия пользователя
TIMER ACTIVE	Таймер активирован	Нажмите кнопку  (5)
SET	Доступно изменение параметров настроек	Нажмите кнопку SET (6)
RELEASE (при этом индикатор TIMER ACTIVE не отображается)	Активирован режим ручного спуска	Если кнопка спуска затвора (9) находится в положении HOLD , индикатор будет отображаться до тех пор, пока кнопка не вернется в исходное положение

Кнопка подсветки/блокировки:

Краткое нажатие кнопки подсветки/блокировки (7) активирует подсветку дисплея. При этом подсветка будет гореть в течение примерно 6 секунд. Если в это время нажать кнопку со стрелками (8), это увеличит время действия подсветки еще на 6 секунд.

Для блокировки всех кнопок за исключением кнопки спуска затвора (9) кнопки подсветки/блокировки, удерживайте последнюю нажатой до тех пор, пока на дисплее не отобразится индикатор (L). Для отключения блокировки удерживайте ту же кнопку до тех пор, пока соответствующий индикатор не исчезнет.

Подключение таймера

1. Выключите камеру.
2. Убедитесь, что на дисплее не отображаются индикаторы «**TIMER ACTIVE**» (5) и «**RELEASE**» (8).
3. Откройте на камере крышку отсека для подключения пульта и вставьте разъем таймера в располагающееся в отсеке гнездо.

Отключение таймера

Убедившись, что на дисплее не отображаются индикаторы «**TIMER ACTIVE**» (5) и «**RELEASE**» (8), выключите камеру и отсоедините от нее шнур таймера.

Использование таймера

Данное устройство способно работать в двух режимах.

Автоматический таймер

Выберите задержку (время до спуска затвора), время выдержки, интервал и количество спусков для съемки. Скорость затвора при необходимости можно установить на камере.

Ручной спуск

Используйте устройство в качестве пульта дистанционного спуска при помощи соответствующей кнопки. Данный режим можно использовать даже при активированном таймере.

Настройка таймера

1. Настройка параметров камеры

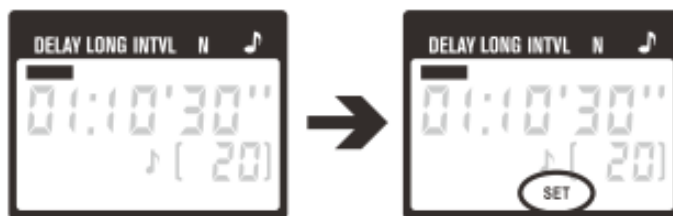
1.1 Подключите таймер и включите камеру.

1.2 Установите следующие параметры камеры (см. инструкцию к конкретной модели камеры):

Режим экспозиции	Ручной
Скорость затвора	Ручная настройка
Интервальный таймер	Выкл
Режим фокусировки	AF-C (автофокус со слежением) или Ручной
Количество кадров	Один кадр

2. Настройка таймера

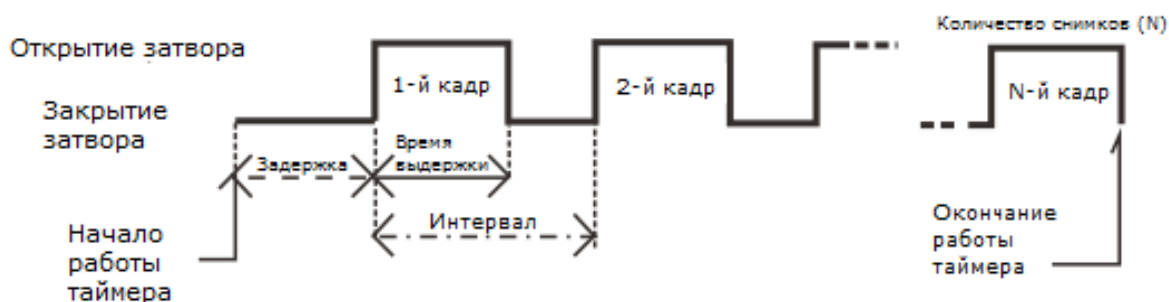
2.1 Нажмите кнопку «SET». Соответствующий индикатор появится на дисплее



2.2 Установите следующие параметры:

Параметр	Описание	Поддерживаемые значения
DELAY	Задержка перед срабатыванием затвора	От 0 секунд до 99 часов 59 минут и 59 секунд (шаг изменения – 1 секунда)
LONG	Время выдержки	
INTVL	Интервал	От 1 секунды до 99 часов 59 минут и 59 секунд (шаг изменения – 1 секунда)
N	Количество снимков	От 1 до 399, -- (неограниченно)
	Включение/выключение звукового сопровождения	- включено, - выключено

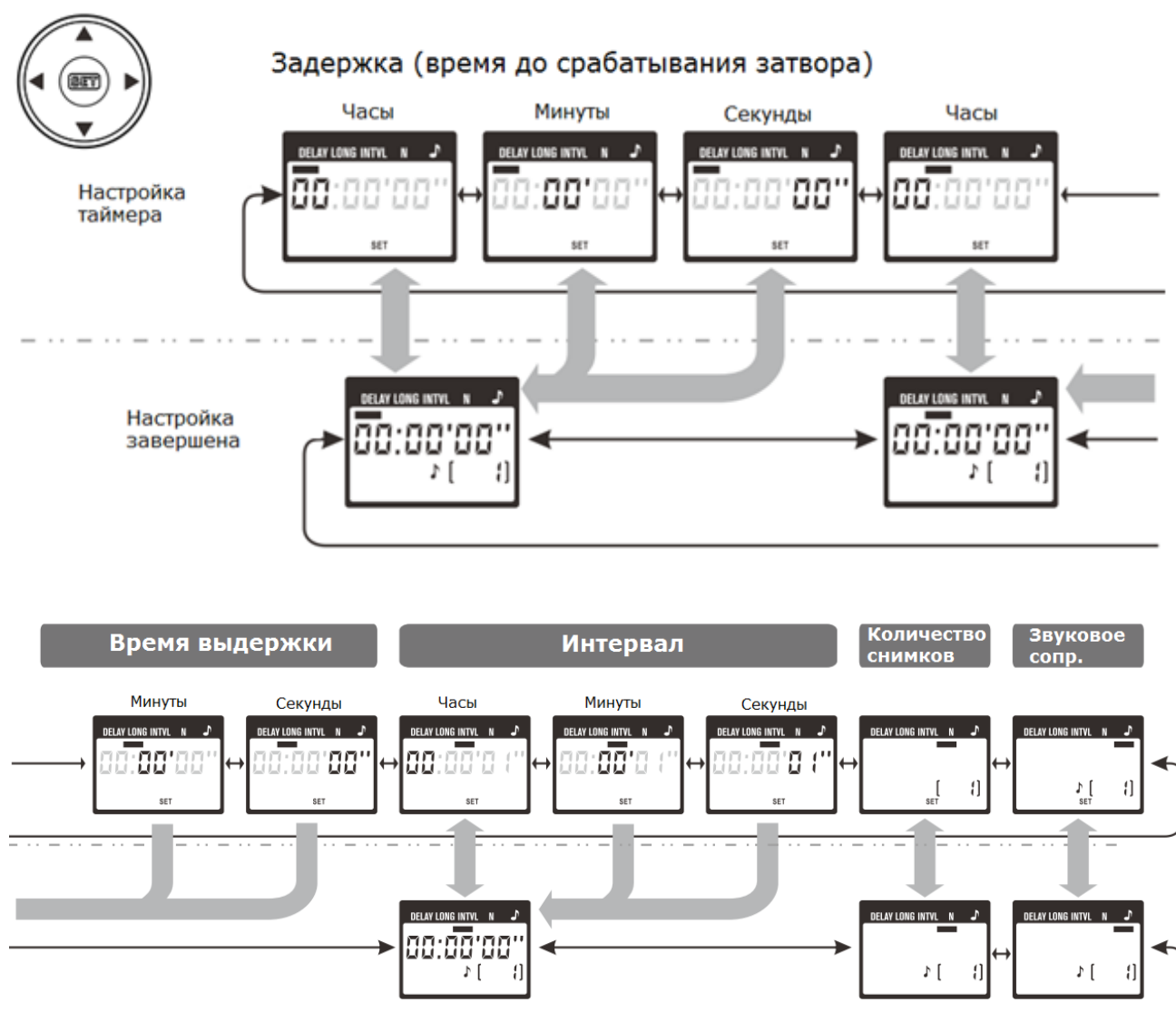
Настройка задержки, выдержки и интервала



Установка таймера

Установите значения таймера при помощи кнопок со стрелками. Кнопки «влево» и «вправо» меняют настраиваемый параметр, «вверх» и «вниз» - его значение. Текущий параметр подсвечен функциональным курсором (1).

Нажатие кнопки «SET» (6) приведет к завершению процедуры настройки текущего параметра и отображению на дисплее выбранного значения. Для просмотра значений других параметров нажимайте кнопки «влево» и «вправо». Текущий параметр подсвечен функциональным курсором (1). Для изменения его значения повторите описанные выше действия.




Комментарии к настройкам

Для обеспечения корректной работы выбранное значение интервала должно хотя бы на 1 секунду превышать значение времени выдержки. При использовании автофокуса значение задержки должно быть 3 секунды или больше, а значение интервала должно быть как минимум на 3 секунды больше значения выдержки, чтобы у камеры было время сфокусироваться. При включенной функции понижения шума при длинной выдержке (предусмотрена некоторыми моделями камер) значение интервала должно как минимум в 2 раза превышать время выдержки.

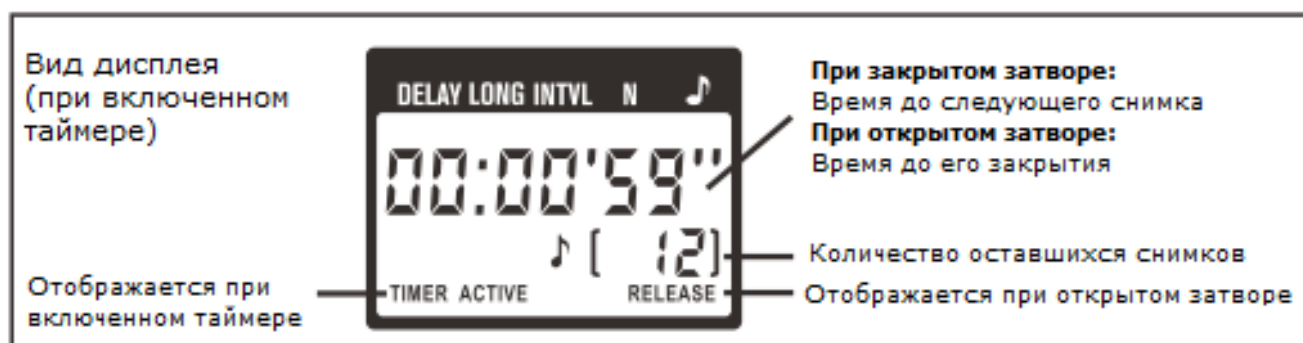
Если выбрано значение интервала 00:00:00, при нажатии кнопки «SET» (6) оно автоматически будет изменено на 00:00:01.

Чтобы установить значение количества снимков «--» (неограниченно), выберите значение 1 и нажмите кнопку со стрелками (8) «вниз» или же выберите 399 и нажмите «вверх».

3. Запуск таймера

Нажмите кнопку  (5). Запустится таймер, а на дисплее появится иконка «**TIMER ACTIVE**» (5). Между снимками на дисплее будет отображаться время, оставшееся до следующего срабатывания. Когда фокусировка происходит за 3 секунды до открытия затвора, индикатор фокуса и спуска загорается зеленым цветом.

Когда затвор открыт, на дисплее отображается время, оставшееся до его закрытия, и с секундным интервалом мигает индикатор «**RELEASE**» (8). Индикатор фокуса и спуска загорается красным цветом. Если включено звуковое сопровождение, работа таймера будет сопровождаться сигналами с интервалом в 1 секунду. После каждого следующего снимка количество оставшихся будет соответствующим образом изменяться.





Звуковое сопровождение и индикатор спуска

На приведенном ниже рисунке показано сочетание звуковой и визуальной индикации при следующих значениях параметров: задержка – 5 с, время выдержки – 4 с, интервал – 9 с.



4. Окончание съемки

По истечении заданного количества снимков съемка автоматически прекратится. Чтобы прервать съемку до истечения заданного количества снимков, нажмите кнопку  /  (5).

Установка скорости затвора на камере


Для того чтобы скорость затвора при съемке соответствовала установленному на камере значению, необходимо на самой камере и на таймере выставить следующие значения параметров:

Камера	Режим выдержки	Ручной или Приоритет выдержки
	Скорость затвора	Любая
	Интервальный таймер	Выключен
	Режим фокусировки	AF-C (автофокус со слежением)* или Ручной
	Режим съемки	Единичный кадр
Таймер	Время выдержки	0 секунд
	Интервал	Любое значение, превышающее скорость затвора камеры**

* Если возможно, выберите «приоритет спуска»

** При использовании автофокуса значение интервала должно быть как минимум на 2 секунды больше значения скорости затвора, чтобы у камеры было время сфокусироваться. При включенной функции понижения шума при длинной выдержке (предусмотрена некоторыми моделями камер) значение интервала должно как минимум в 2 раза превышать значение скорости затвора.

Рекомендации

Прежде чем использовать таймер в течение длительного периода времени, убедитесь в достаточном уровне заряда батарей. Если на дисплее загорается , замените батареи.

Ручной спуск

Кнопка спуска затвора (9) на таймере выполняет те же функции, что и одноименная кнопка на камере.

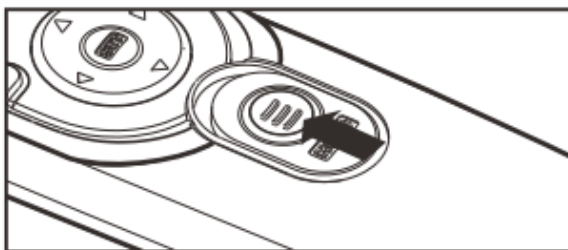
1. Настройте параметры камеры

Подключите таймер и включите камеру. Выберите режим выдержки, скорость затвора, режим фокусировки и режим съемки.

2. Сделайте снимки

2.1 Нажмите кнопку спуска затвора (9) до половины ее глубины для фокусировки, после чего индикатор спуска и фокуса загорится зеленым цветом. Нажмите кнопку спуска затвора (9) до конца, чтобы сделать снимок. При открытии затвора индикатор спуска и фокуса загорится красным цветом, каждую секунду будет воспроизводиться звуковой сигнал, на дисплее появится индикатор «**RELEASE**» (8) и отобразится время, оставшееся до закрытия затвора.

Чтобы удерживать кнопку спуска полностью нажатой для ручной выдержки, переведите кнопку спуска затвора (9) в положение HOLD. Для разблокировки переведите кнопку в изначальное положение.



2.2 Отпустите кнопку, чтобы закончить съемку.

Кнопка спуска затвора (9) может использоваться даже без вставленных в таймер батарей. При этом дисплей будет выключен, а также будет отсутствовать звуковое сопровождение.

Кнопка спуска затвора (9) может использоваться для ручного спуска даже во время работы таймера. При ручном спуске таймер продолжает работать (включая дисплей, звуковые сигналы и индикатор спуска и фокуса). Если ручной спуск наслаивается на автоматический, затвор останется открытым до того момента, пока не истечет время выдержки обоих вариантов.

Рекомендации по использованию и хранению

Не роняйте: При сильном ударе или вибрации работа устройства может нарушиться.

Храните в сухом месте: Устройство не является водонепроницаемым, поэтому его работа может нарушиться при воздействии с водой или в условиях повышенной влажности. Коррозия внутренних компонентов может привести к неустранимому ущербу.

Избегайте внезапных перепадов температуры: Внезапные перепады температуры (к примеру, выход из теплого помещения на холодный воздух) может привести к образованию конденсата внутри устройства. Чтобы этого избежать, предварительно кладите устройство в переносную сумку или пластиковый пакет.

Избегайте воздействия сильных магнитных полей: Воздействие сильного статического заряда или электромагнитного поля, производимые таким оборудованием, как радиопередатчик, может нарушить работу устройства.

Об устройствах с электронным управлением

В чрезвычайно редких случаях на дисплее могут появиться непонятные символы, а само устройство при этом перестанет работать. В большинстве случаев это явление обусловлено мощным внешним статическим зарядом. Выключите камеру, отсоедините таймер, извлеките батареи и замените их, как только погаснет дисплей. При замене батарей помните, что после длительной работы устройства они могут быть очень горячими. Если же описанный способ не устранил проблему, обратитесь к продавцу или представителю производителя.

Дисплей: Особенностью ЖК-дисплеев является то, что они темнеют при высоких температурах и демонстрируют пониженное время отклика при низких. Проявление данных симптомов не сигнализирует о неисправности.

Совместимые модели камер

Тип разъема	Совместимые модели камер
C1 	Canon EOS 1200D, 1100D(Rebel T3), 1000D(Rebel XS), 700D, 650D(T4i),600D (Rebel T3i), 60 Da, 60D, 550D(Rebel T2i), 500D(Rebel T1i), 450D(Rebel XSi), 100D Pentax K200, K110D Super, K110D, K100D, K20D, K10D, K-7, K-5, Kr, Kx, *istDS2, *istDS, *istD, *ist, MZ-6, MZ-L
C3 	Canon EOS 70D, 1D Mark IV, 1D(s) Mark III, 1D Mark III, 5D Mark III, 5D Mark II, 1D(s) Mark II,1D Mark II(N), 1D Mark II, 50D, 40D, 30D, 20D, 10D, 7D, 6D, 5D, 1D X, 1D C, 1Ds, 1D, 1V, EOS 3, D2000
N1 	Nikon D4s, D800E, D800, D700, D300s, D300, D200, D4, D3S, D3X, D3, D2Xs,D2X, D1X, D2Hs,D2H, D1H, D1,F100, N90s, F90X, F5, F6, F90 Fujifilm S5 Pro, S3 Pro
N2 	Nikon D70S, D80
N3 	Nikon D7100, D7000, D5100, D5000, D3200, D3100, D600, D90, 5200, 5300, D3300, D610
S1 	Sony A900, A850, A700, A580, A560, A550, A500, A450, A350, A300, A200, A99, A77, A65, A55, A35, A33, A380, A330, A100
OP12 	Olympus E620, E600, E520, E510, E450, E420, E410, E30, EM5, EP3, EP2, EP1, SP-570UZ, SP-560UZ, SP-550UZ, SP-510UZ, A900, A850, A700, A580, A560

Технические характеристики

Модель	UTR-C1, UTR-C3, UTR-S1, UTR-N1, UTR-N2, UTR-N3, UTR-OP12 Таймеры серии UTR оснащены сменным соединительным шнуром. Каждая модель серии UTR оснащена одним шнуром с разъемом определенного типа. Шнуры с разъемами других типов продаются отдельно.
	ITR-C1, ITR-C3, ITR-S1, ITR-N1, ITR-N2, ITR-N3, ITR-OP12 Таймеры серии ITR не оснащены сменным шнуром.
Совместимые производители камер	Nikon, Canon, Sony, Samsung, Panasonic, Pentax, Fuji, Olympus и т.д.
Диапазон таймера	От 0 секунд до 99 часов 59 минут и 59 секунд (шаг изменения – 1 секунда)
Время выдержки	От 0 секунд до 99 часов 59 минут и 59 секунд (шаг изменения – 1 секунда)
Интервал	От 1 секунды до 99 часов 59 минут и 59 секунд (шаг изменения – 1 секунда)
Количество снимков	От 1 до 399, -- (неограниченно)
Источник питания	Две щелочных батареи типа AAA (1,5В LR03)
Срок службы комплекта батарей	Около двух месяцев непрерывной съемки при следующих параметрах: задержка - 5 мин., время выдержки – 4 мин 56 с, интервал – 5 мин. Использование подсветки уменьшит срок службы батарей.
Рабочая температура	От -20° до +50°
Размеры	Примерно 155 x 40 x 18 мм без учета выступающих элементов
Масса	Около 90 г
Длина шнура	Около 900 мм