

МОДЕЛЬ	22051	22052	22054
Световой диаметр объектива, мм	50	50	50
Увеличение, крат	7	10	16
Удаление выходного зрачка, мм	21	16	14
Диаметр выходного зрачка, мм	7	5	3
Поле зрения, угл. град. не менее	6	6	4
Поле зрения на удалении 1000м, м	110	105	70
Минимальная дистанция фокусировки с использованием дальномерной сетки, м	6	10	10
Сумеречное число	18.7	22.4	28.3
Разрешение, сек / линий/мм	11.5"/ 95	8.7"/126	6.5"/170
Диапазон фокусировки центрального фокусирующего устройства, дптр	±5	±5	±5
Диапазон фокусировки правого окуляра, дптр	±3	±3	±5
Диапазон рабочих температур	-30°С...+40°С		
Степень защиты, код IP	IPX4	IPX4	IPX4
Габаритные размеры, мм			
-длина	200	193	185
-ширина	215	215	215
-высота	70	70	70
Масса, кг	1.0	1.0	1.0

КОМПЛЕКТ ПОСТАВКИ

- Бинокуляр Юкон PRO™
- Шейный ремень
- Светофильтры (комплект) 2 шт.*
- Чехол
- Инструкция по эксплуатации
- Салфетка для протирки линз
- Адаптер для установки на фотоштатив
- Гарантийная карточка

*Модели 22051NF, 22052NF, 22054NF поставляются без светофильтров



КОМПЛЕКТ ПОСТАВКИ

- Бинокуляр Юкон PRO™
- Шейный ремень
- Светофильтры (комплект) 2 шт.*
- Чехол
- Инструкция по эксплуатации
- Салфетка для протирки линз
- Адаптер для установки на фотоштатив
- Гарантийная карточка

* - Модели 22051NF, 22052NF, 22054NF поставляются без светофильтров

ОТЛИЧИТЕЛЬНЫЕ ОСОБЕННОСТИ БИНОКЛЕЙ СЕРИИ ЮКОН PRO™

- Большая дальность наблюдения
- Передовой дизайн
- Класс влагозащищенности IPX4
- Широкоугольная, светосильная оптика
- Оптическая система на базе призм Порро
- Высокое качество изображения
- Механизм центральной фокусировки
- Эргономичный и компактный корпус
- Материал корпуса - обрешиненный, ударопрочный углепластик
- Встроенная дальномерная шкала
- ECLIPSE™ - встроенные защитные крышки объективов и окуляров
- Многослойное просветляющее покрытие линз, выполненное по вакуумной технологии TRUE COLOR™
- Оптическое стекло марки "BAK4"

- Возможность установки на фотоштатив (1/4")
- Стильный и прочный чехол
- Комплект светофильтров

■ ФУНКЦИОНАЛЬНЫЕ ОСОБЕННОСТИ БИНОКЛЕЙ СЕРИИ ЮКОН PRO™

Модель	Увеличение	Особенности	Рекомендуется для...
Широкоугольный бинокль 7x50WA	7x	Наибольший диаметр выходного зрачка Наибольшее удаление выходного зрачка	Морского наблюдения и наблюдения на открытых пространствах
Широкоугольный бинокль 10x50WA	10x	Чистое и яркое изображение в сумерках, оптимальный баланс между увеличением и полем зрения	Изучения природы, охоты, стрельбы, спортивных состязаний, наблюдения в сумерках.
Горный бинокль 16x50	16x	Дополнительное увеличение для максимальной дальности наблюдения, большая кратность	Наблюдения в горах

Пожалуйста, прочитайте инструкцию прежде чем приступить к эксплуатации бинокля.

■ ЭКСПЛУАТАЦИЯ

Будьте внимательны при обращении с биноклем. Особенно в том случае, если используете его вместе с детьми или людьми, не знакомыми с оптическими приборами и настоящей инструкцией.

Регулировка межзрачкового расстояния

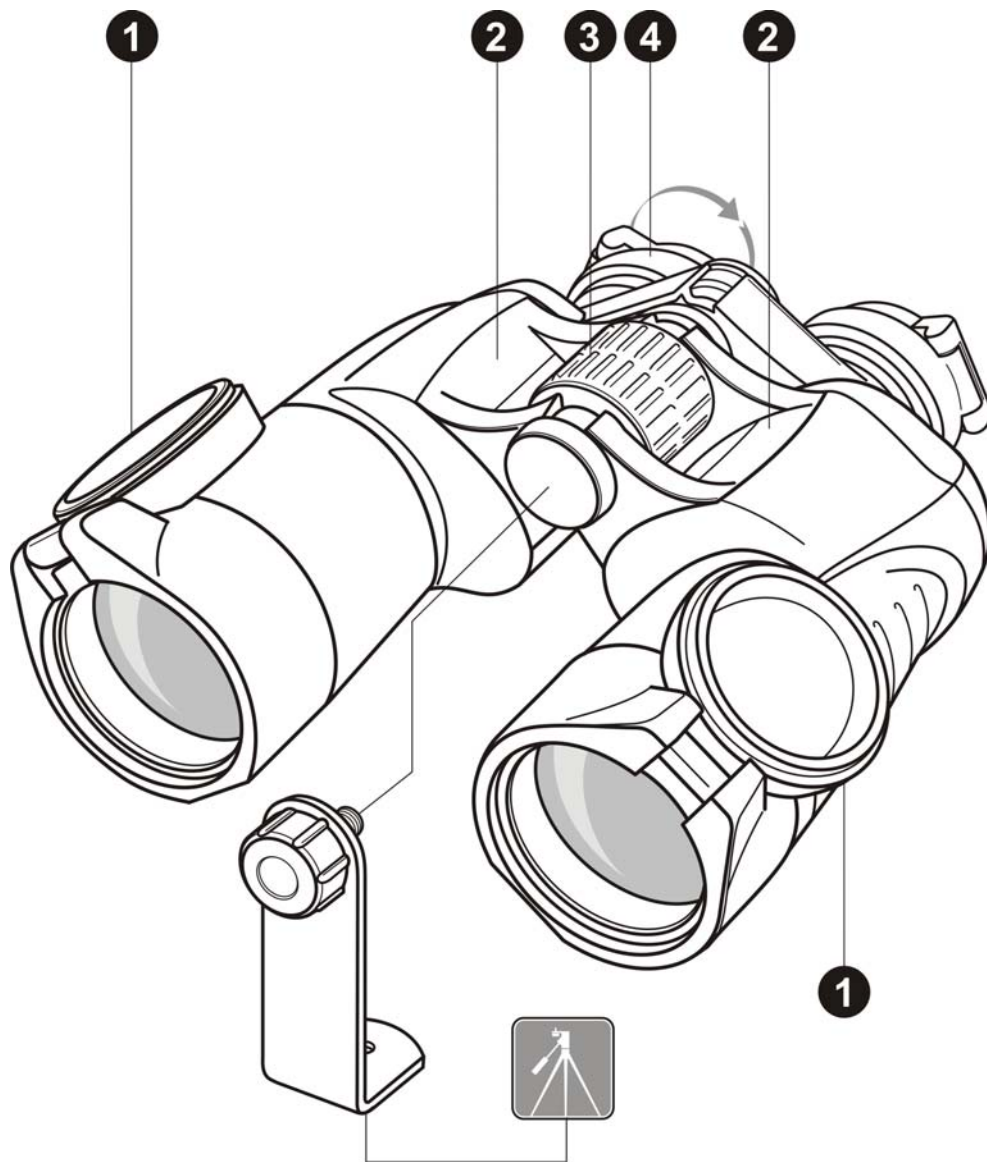
- Извлеките бинокль из чехла, откройте крышки объективов (1) и окуляров (2).
- Для Вашего удобства, конструкция крышек объективов (1) позволяет развести их в стороны и плотно прижать к корпусу бинокля. Вы можете также вращать откинутые крышки объективов относительно оптических осей бинокля до момента нахождения их наиболее удобного положения.
- Направьте бинокль на удаленный объект и путём перемещения левой и правой половин корпуса бинокля относительно оси механизма центральной фокусировки (3), отрегулируйте межзрачковое расстояние между окулярами.

ВНИМАНИЕ!

Берегите глаза. Не смотрите через бинокль на солнце и иные яркие источники света!

■ ФОКУСИРОВКА ИЗОБРАЖЕНИЯ И ДИОПТРИЙНАЯ НАСТРОЙКА

- Направьте бинокль на любой удаленный объект и, вращая барабан механизма центральной фокусировки (3), добейтесь четкого изображения через левый неподвижный окуляр.
- Снимите крышку с правого окуляра.
- Закройте левый глаз и, наблюдая объект через правый окуляр, вращайте кольцо диоптрийной настройки правого окуляра (4) до момента получения качественного изображения рассматриваемого объекта в правом окуляре. Диоптрийная настройка проводится с целью выравнивания естественной разницы зрения между правым и левым глазом наблюдателя и снижения утомляемости глаз при длительных наблюдениях.
- Установите крышку окуляра на место. Вращая барабан (3), подстройте бинокль до получения идеального изображения одновременно в обоих оптических каналах.
- Далее фокусировку изображения производите только с помощью барабана (3) - бинокль Вами уже был индивидуально настроен.
- Специальная маркировка "+ | -" и метка в виде треугольника, расположенные на оправе правого окуляра (4), помогут Вам легко определить и запомнить оптимальное положение кольца диоптрийной настройки.



■ ПРИМЕНЕНИЕ СВЕТОФИЛЬТРОВ

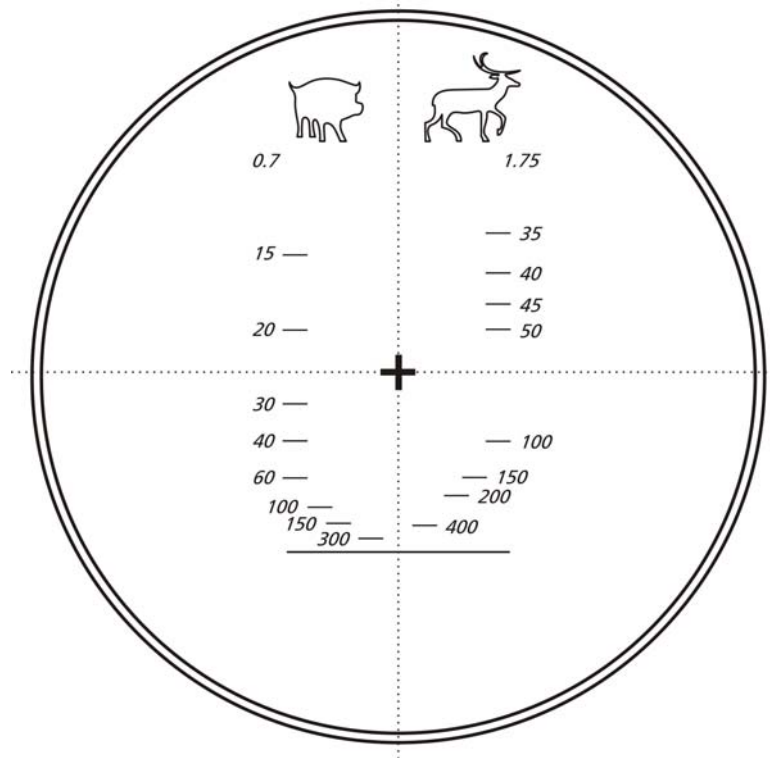
- Оранжевый светофильтр рекомендуется при неблагоприятных погодных условиях (туман, дымка, шторм, песчаная буря и т.д.), а также для наблюдения сильноудаленных объектов.
- Защитный светофильтр применяется для особо тяжелых условий эксплуатации, чтобы защитить линзы объектива от грязи, песка, пыли и царапин, а также в условиях избытка ультрафиолетового излучения (наблюдение в горах и на море).

■ УСТАНОВКА СВЕТОФИЛЬТРОВ

- Выберите пару светофильтров, соответствующую условиям наблюдения.
- Старайтесь не прикасаться к стеклянным поверхностям, возьмите светофильтр за его оправу.
- Поочередно вставьте оба светофильтра до упора в резиновые обтяжки бинокля перед объективами.
- Снимая светофильтр, обхватите его пальцами и, проворачивая оправу в одну и другую стороны на $1/3$ $1/4$ оборота, потяните с усилием наружу. Поверните механизм изменения кратности (4) для установки желаемого увеличения. В верхней части шкалы (5) указаны значения для объектива 25 мм, в нижней - для объектива 100 мм.

■ ПРИМЕНЕНИЕ ДАЛЬНОМЕРНОЙ ШКАЛЫ

С помощью встроенной в правый окуляр дальномерной шкалы, Вы можете определить ориентировочную дальность до объекта наблюдения. Дальномерные шкалы соответствуют холке дикого кабана (0,7 м) и средней высоте оленя по рогам (1,75 м).



ПОРЯДОК ИЗМЕРЕНИЯ ДАЛЬНОСТИ

- Совместите линию копыт животного с большой горизонтальной чертой в нижней области дальномерной шкалы.
- Выберите соответствующее деление дальномерной шкалы, совпадающее по высоте с изображением животного.
- Определите дальность в метрах, указанную рядом с выбранной короткой чертой дальномерного деления.

УСТАНОВКА НА ШТАТИВ

- В случае необходимости проведения длительных наблюдений со статичной позиции, рекомендуется установить бинокль на штатив.
- Используйте для этого штативный адаптер, входящий в комплект поставки.
- Закрепите адаптер на штативе.
- Отвинтите декоративный колпачок гнезда крепления 1/4", расположенный на фронтальной части оси механизма центральной фокусировки бинокля.
- Ввинтите винт адаптера в гнездо крепления 1/4". Бинокль установлен.

ПРАВИЛА УХОДА И ХРАНЕНИЯ

- Избегайте загрязнения линз. Для чистки оптических поверхностей используйте салфетку, входящую в комплект поставки, а в случае необходимости любую мягкую и чистую ткань (вата, фланель и шёлк подходят наилучшим образом).
- Перед тем, как протирать линзы, осторожно удалите с них пыль и песок (сдуйте или стряхните). Жировые пятна снимайте салфеткой, намоченной спиртом. В полевых условиях и в случае отсутствия спирта, подышите на внешнюю поверхность линз и насухо протрите возникшее запотевание.

Внимание!

Во избежание повреждения просветляющего покрытия не протирайте линзы бумагой (сухой или смоченной), а также не лейте спирт непосредственно на их поверхность!

- Чистку наружных поверхностей корпуса проводите сухой салфеткой. При необходимости придать блеск, можете нанести несколько капель вазелина или иной аналогичной смазки и растереть.
- Старайтесь не подвергать бинокль длительному воздействию высоких температур и прямых солнечных лучей. Не оставляйте его в непосредственной близости от нагревательных приборов, ламп накаливания и отопителей.
- Оберегайте бинокль от падений с высоты и других механических повреждений.
- Храните бинокль в чехле, в сухом, отапливаемом и проветриваемом помещении.